

РУКОВОДСТВО ПО ЭКСПЛУАТАЦИИ

Рис. 1

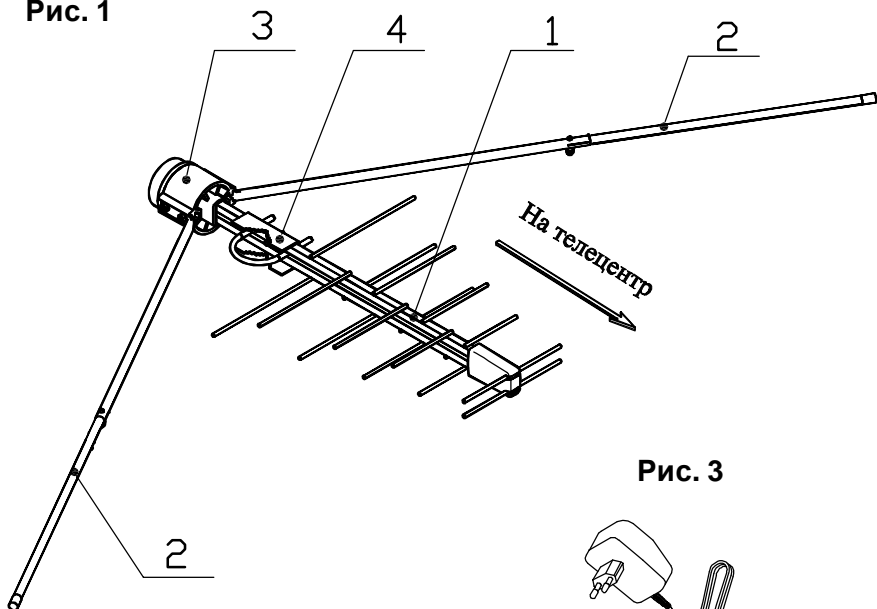
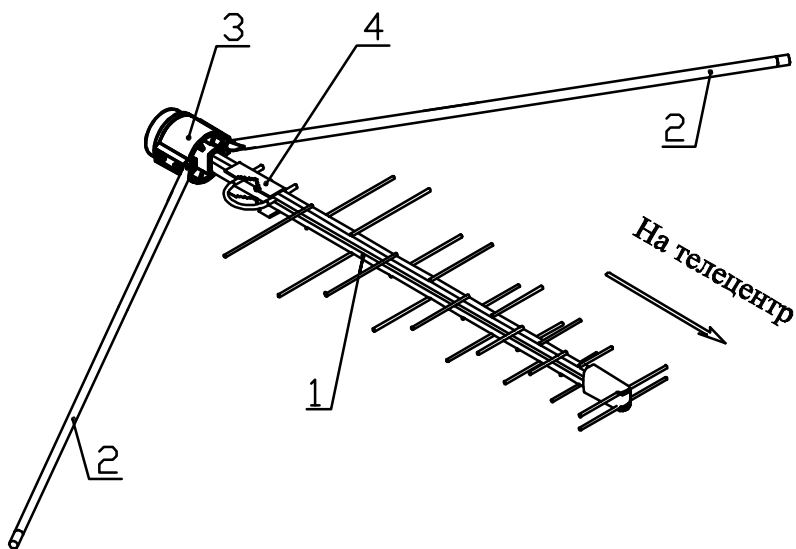


Рис. 3



Рис. 2



Антенна телевизионная индивидуальная наружная	
Модель: L010.18 L013.18 (рис. 1)	Модель: L010.22 L013.22 (рис. 2)

1. ОБЩИЕ СВЕДЕНИЯ

1.1. Антенна телевизионная индивидуальная наружная предназначена для приема сигналов телевизионного вещания горизонтальной поляризации в полосе частот :

- (МВ)(48,5...100)МГц с 1 по 5 телевизионный канал ;
- (МВ)(174...230)МГц с 6 по 12 телевизионный канал ;
- (ДМВ)(470...790)МГц с 21 по 60 телевизионный канал .

1.2. Антенны L010.18, L010.22 обеспечивают прием телевизионных сигналов в зоне уверенного приема. Антенны L013.18, L013.22 разработаны для применения при значительной удаленности от телецентра или при работе на 2-3 телевизора.

Дальность и качество приема зависят от места установки приемной антенны, от высоты ее установки, мощности телевизионного передатчика, рельефа местности, времени года, уровня помех и ряда других факторов.

2. УСТРОЙСТВО АНТЕННЫ

Антенна представляет собой комбинированную конструкцию , состоящую из логопериодической антенны (1), принимающей волны дециметрового диапазона и двух вибраторов МВ (2), служащих для приема волн метрового диапазона . Вибраторы МВ закреплены на монтажной коробке (3). В монтажной коробке, в зависимости от типа антенны , расположены плата согласования или широкополосный усилитель . Для установки и ориентации антенны на мачте имеется узел крепления (4). Антенна L013.18, L013.22 укомплектована источником питания с сепаратором (рис. 2).

Изготовитель оставляет за собой право вносить конструктивные изменения в антенну , не ухудшающие качество приема .

3. ТЕХНИЧЕСКИЕ ХАРАКТЕРИСТИКИ

Электрические параметры	L010.18	L013.18	L010.22	L013.22
Коэффициент усиления антенны , дБи, не менее				
МВ 1 - 5 канал	1	20	1	20
МВ 6 - 12 канал	2	21	2	21
ДМВ 21 - 60 канал	6,8 - 8,4	25 - 27	9,5	28
Коэффициент защитного действия , дБ:				
МВ 1 - 12 канал	0	0	0	0
ДМВ 21 - 60 канал	15 - 22	15 - 22	15 - 22	15 - 22
Коэффициент стоячей волны :				
МВ 1 - 5 канал	2 - 5	2	2 - 5	2
МВ 6 - 12 канал	2 - 4	2	2 - 4	2
ДМВ 21 - 60 канал	1,3 - 2	1,3 - 2	1,3 - 2	1,3 - 2
Количество элементов	18	18	24	24
Масса, не более, кг	1,21	1,38	1,39	1,55
Волновое сопротивление, Ом	75	75	75	75

4. КОМПЛЕКТ ПОСТАВКИ

Наименование	L010.18	L013.18	L010.22	L013.22
Антенна логопериодическая	+	+	+	+
Вибратор МВ диапазона - 2 шт.	+	+	+	+
Источник питания с сепаратором	-	+	-	+
Плата согласования LSS-422 ЛК422.00.00-01	+	-	+	-
Усилитель LSA-417 ЛК417.00.00	-	+	-	+
Упаковка (пакет полиэтиленовый)	+	+	+	+
Руководство по эксплуатации	+	+	+	+

ВНИМАНИЕ! В случае замены платы согласования или усилителя при ремонте антенны , в заказе на поставку следует указывать полное название и наименование : Плата согласования LSS-422 ЛК422.00.00-01, усилитель LSA-417 ЛК417.00.00.

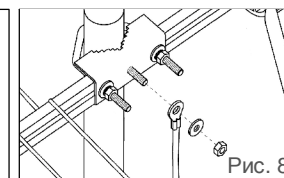
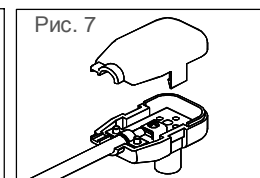
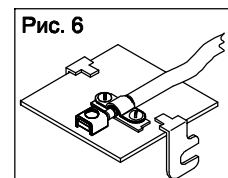
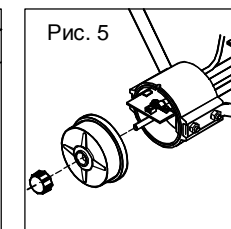
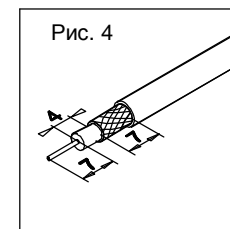
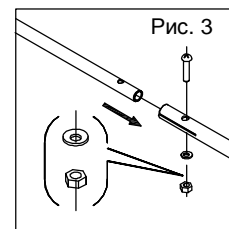
5. УКАЗАНИЕ МЕР БЕЗОПАСНОСТИ

ВНИМАНИЕ! Запрещается использовать антенну без надежного защитного заземления .

При установке антенны необходимо соблюдать правила техники безопасности при производстве высотных работ .

6. ПОРЯДОК СБОРКИ И УСТАНОВКИ АНТЕННЫ

- 6.1. Собрать вибраторы МВ диапазона для антенны L010.18, L013.18 согласно рис . 3.
- 6.2. Присоединить вибраторы МВ диапазона к монтажной коробке (3).
- 6.3. Для антенны L010.18, L010.22 разделить один конец кабеля согласно рис . 4, а другой конец подготовить под установку антенной вилки в зависимости от способа ее крепления .
- 6.4. Для антенны L013.18, L013.22 оба конца кабеля разделить согласно рис . 4.
- 6.5. Снять крышку монтажной коробки , предварительно отвернув гайку (см. рис.5).
- 6.6. Вставить один конец разделанного кабеля в центральное отверстие корпуса монтажной коробки и подключить к плате согласования или к усилителю в зависимости от модели антенны (см. рис. 6).
- 6.7. Надеть крышку и завернуть гайку.
- 6.8. Другой конец кабеля присоединить для антенны L010.18, L010.22 к антенной вилке , для антенны L013.18, L013.22 к сепаратору . Присоединение к сепаратору производить согласно рис . 7.
- 6.9. Установить антенну на мачте , сориентировать на телецентр . Определить направление антенны по наилучшему изображению телевизора и окончательно закрепить антенну .
- 6.10. Закрепить кабель снижения на мачте в нескольких местах , не передавливая его .
- 6.11. Подсоединить провод заземления к винту заземления, расположенному на узле крепления антенны (рис. 8).
- 6.12. Для защиты от коррозии покрыть все винтовые соединения густой консистентной смазкой .



7. ТЕХНИЧЕСКОЕ ОБСЛУЖИВАНИЕ

Профилактический осмотр антенны необходимо производить регулярно, не реже одного раза в полгода, при этом обращать особое внимание на правильность ориентации антенны на телецентр, надежность крепления, затяжку всех элементов, целостность кабеля, отсутствие механических повреждений антенны, целостность защитного заземления.

8. СВИДЕТЕЛЬСТВО О ПРИЕМКЕ

Антенна телевизионная индивидуальная наружная признана годной для эксплуатации .

Модель
Дата изготовления

Штамп ОТК

9. ГАРАНТИЙНЫЕ ОБЯЗАТЕЛЬСТВА

9.1. Гарантийный срок эксплуатации антенны 24 месяца со дня продажи при соблюдении требований настоящего руководства по эксплуатации .

9.2. Претензии по работе и предложения следует направлять по адресу :

РОССИЯ, 142517, д. Улитино, д. 81,
Павлово-Посадский район, Московской области,
ОАО "МЕТАЛЛОИЗДЕЛИЯ"
тел. (49643)5-92-96
e-mail: met_izdel@mail.ru

Дата продажи _____ 201 г.

Штамп торгующей организации _____

ЛК390.00.02